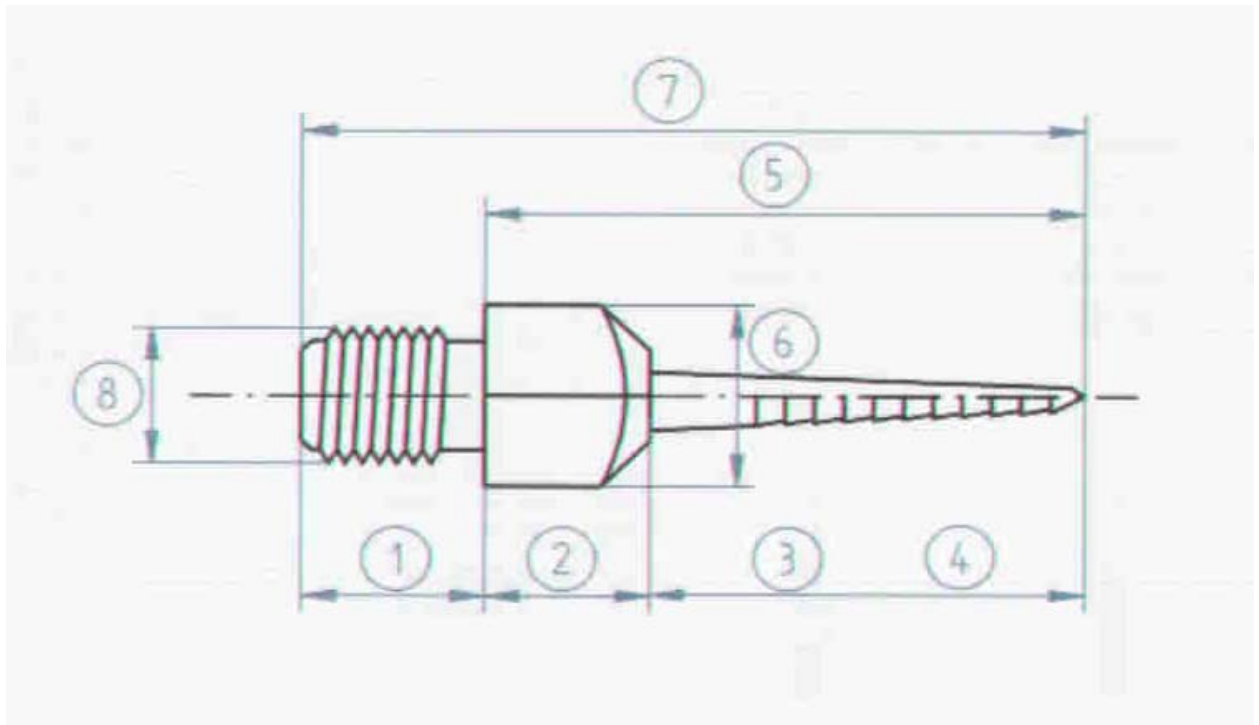


Форма запроса графeyки в фирму Grafiko



1. Длина резьбы _____
2. Длина основания _____
3. Длина гладкой иглы _____
4. Длина иглы с резьбой _____
5. Длина от основания до кончика иглы _____
6. Ширина основания _____
7. Общая длина _____
8. Диаметр резьбы _____

Тип иглы _____

Количество _____

Фирма _____

Персона _____

Контакты _____

Комментарии _____

« _____ » _____ 2011 г.